

*linea minimax*  
gamma **classic** e **lab**

macchine per falegnameria



REV. N. 01 - 03.2021 - MIG STUDIO



SCM GROUP SPA  
via Casale 450 - 47826 Villa Verucchio, Rimini - Italy  
tel. +39 0541 674111 - fax +39 0541 674274  
scm@scmgroup.com  
www.scmwood.com



00L0593169G



# Tutto made in SCM Italy

*dalla fusione in ghisa al prodotto finito.*

Vieni a vedere i nostri stabilimenti produttivi e toccare con mano la qualità delle macchine SCM; avremo il piacere di averti nostro ospite.



## minimax

la passione che merita prodotti professionali.

minimax è la linea di macchine professionali di SCM dedicate all'hobbista ed al laboratorio artigiano, punto di riferimento da oltre 40 anni a livello mondiale.

L'obiettivo di SCM è assicurare al cliente tecnologie di qualità che rispondano alle sue esigenze, diventando il partner di riferimento per ogni necessità.

## classic e lab

Essenzialità e praticità d'uso.

combinare universali

**cu 410c**  
pag. 6



**cu 300c**  
pag. 7



**lab 300p**  
pag. 24



combinare

**st 3c**  
pag. 8



**fs 41c**  
pag. 9



**fs 30c**  
pag. 9



seghe circolari

**sc 3c**  
pag. 10



**sc 2c**  
pag. 11



toupie

**tw 45c**  
pag. 12



**t 45c**  
pag. 13



# App Thundercut

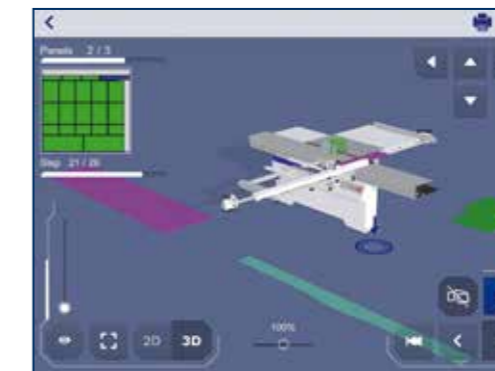
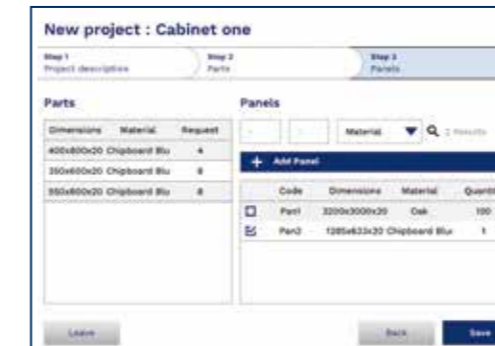
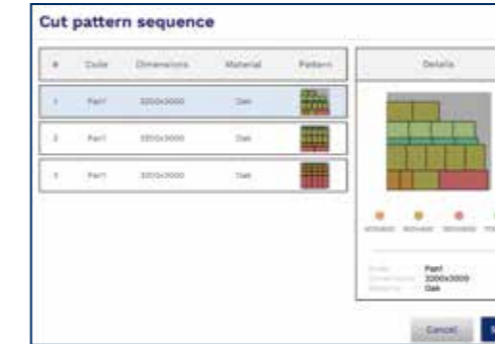
## Tecnologia a portata di mano

SCM Thundercut è l'App Ottimizzatore/Sequenziatore di SCM per dispositivi mobili che permette di ottimizzare la superficie del pannello e guida l'operatore nella sequenza di tagli da effettuare.

**Velocità di esecuzione dei tagli, minor scarto di materiale e nessuna possibilità di errore anche per gli operatori meno esperti!**

Scaricala subito su AppStore e Google Play:

SCM Thundercut



È possibile gestire il proprio parco macchine di seghe circolari, il magazzino materiali e i vari progetti sui quali si sta lavorando.

Il sequenziatore 3D, grazie alla sua grafica semplice e intuitiva, suggerisce i settaggi corretti della macchina per ogni taglio da effettuare.

La App è utilizzabile su seghe circolari, seghe circolari con gruppo lama mobile, seghe toupie e combinate universali (su ogni nuova macchina sarà presente il QR code per attivare l'App).



classic  
 combinate  
 universali  
 cu 410c  
 cu 300c



		cu 410c	cu 300c
Larghezza utile di lavoro alla pialla	mm	410	300
Lunghezza totale dei piani a filo	mm	1800	1510
Diametro max. lama sega con incisore montato	mm	315	315
Capacità a squadrare	mm	1660 ÷ 2660	1660 ÷ 2660
Lunghezza utile dell'albero toupie	mm	100	100
Potenza motori trifase a partire da	kW/Hz	5 (6) / 50 (60)	5 (6) / 50 (60)

Tabella completa dei dati tecnici a pag. 18



**Telaio e Riga**  
performances di serie



**Gruppo Sega**  
prestazioni senza limiti



**Apertura Piani a Filo**  
massima accessibilità



**Potenza 5 kW**  
dotazione standard



**SCM  
Thundercut**  
App Ottimizzatore/  
Sequenziatore

Il miglior rapporto prezzo/prestazioni con l'essenzialità e la praticità d'uso richiesta da hobbisti esigenti e laboratori artigianali.

classic  
 combinate  
 st 3c  
 fs 41c  
 fs 30c

sega-toupie  
 pialle filo-spessore



		st 3c	fs 41c	fs 30c
Diametro max. lama sega con incisore montato	mm	315	-	-
Capacità a squadrare	mm	1660 ÷ 2660	-	-
Lunghezza utile dell'albero toupie	mm	100	-	-
Larghezza utile di lavoro alla pialla	mm	-	410	300
Diametro albero pialla / numero coltelli standard	mm/n.	-	72 / 3	72 / 3
Lunghezza totale dei piani a filo	mm	-	1800	1510
Altezza min. ÷ max. di lavoro allo spessore	mm	-	3 ÷ 230	3 ÷ 230
Potenza motori trifase a partire da	kW/Hz	5 (6) / 50 (60)	4 (4,8) / 50 (60)	4 (4,8) / 50 (60)

Tabella completa dei dati tecnici a pag. 18



Telaio e Riga  
 performances di serie



Gruppo Sega  
 prestazioni senza limiti



SCM  
 Thundercut  
 App Ottimizzatore/  
 Sequenziatore



Gruppo Pialla  
 risultato ottimale



Guida a Filo  
 assoluta rigidità

Le soluzioni compatte, ad alta precisione e basso investimento.

classic  
seghe circolari  
sc 3c  
sc 2c



	sc 3c	sc 2c
Diametro max. lama sega con incisore montato	mm 315	315
Sporgenza max. lama sega dal piano a 90°/45°	mm 100 / 79	100 / 79
Larghezza di taglio alla guida parallela	mm 900 ÷ 1270	900 ÷ 1270
Capacità a squadrare	mm 2310 ÷ 2660	1660
Potenza motori trifase a partire da	kW/Hz 5 (6) / 50 (60)	4 (4,8) / 50 (60)

Tabella completa dei dati tecnici a pag. 18



Gruppo Sega  
prestazioni senza limiti



Visualizzatore  
accessori high-tech



Carro Scorrevole  
esclusività



SCM  
Thundercut  
App Ottimizzatore/  
Sequenziatore

Le soluzioni compatte con prestazioni senza limiti per hobbisti esigenti e laboratori artigianali.

classic  
toupie  
tw 45c con albero fisso o inclinabile  
t 45c con albero fisso

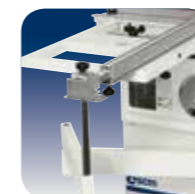


	tw 45c	t 45c
Lunghezza utile dell'albero toupie	mm 100	100
Diametro max. dell'utensile a profilare	mm 210	210
Diametro max. dell'utensile rientrante sotto il piano a 90°	mm 180	180
Diametro massimo dell'utensile a tenonare	mm 275	-
Potenza motori trifase a partire da	kW/Hz 5 (6) / 50 (60)	5 (6) / 50 (60)

Tabella completa dei dati tecnici a pag. 18



Albero Toupie  
qualsiasi lavorazione



Telaio di Supporto  
supporto ottimale



Prolunghe al Piano  
supporto ottimale

Versatilità e facilità di utilizzo nelle toupie ideali per hobbisti esigenti e laboratori artigianali.

classic  
gruppi  
operatori



Il nuovo **gruppo incisore, registrabile comodamente dall'esterno della macchina**, è fornibile a richiesta.

Un ambiente macchina pulito agevola la manutenzione della stessa, in modo da evitare rotture meccaniche dei gruppi, ed aumenta la precisione e l'affidabilità della macchina nel tempo. La cappa di aspirazione del nuovo gruppo sega è estremamente efficiente: i test effettuati in laboratorio hanno evidenziato un **livello di emissione delle polveri inferiore del 90% rispetto al livello massimo consentito dalla normativa europea!**

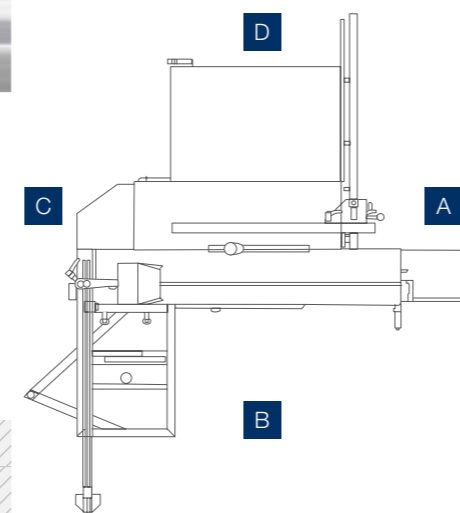
Lavorazione	Valore massimo consentito CE	Postazione A	Postazione B	Postazione C	Postazione D
Taglio listelli	2 mg/m <sup>3</sup>	0.08 mg/m <sup>3</sup>	0.10 mg/m <sup>3</sup>	0.04 mg/m <sup>3</sup>	0.16 mg/m <sup>3</sup>



prestazioni senza limiti

**Gruppo Sega.**

Un taglio sorprendente sia del legno massiccio di elevato spessore sia di pannelli anche nobilitati, con il nuovo gruppo sega con **lama di diametro massimo 315 mm** che garantisce un'altezza di taglio di **100 mm con incisore montato.**



esclusività

**Carro Scorrevole.**

Tagli più precisi e comodi grazie ad un appoggio perfettamente stabile garantito, anche ai pezzi di maggiori dimensioni, dal **carro scorrevole di eccezionale larghezza** e dal **telaio di squadro fornito in dotazione standard. Eccellente precisione, scorrimento dolce e silenzioso, resistenza alle polveri grazie ad un sistema autopulente, affidabilità nel tempo senza registrazioni.** Il carro è in estruso di alluminio anodizzato con una struttura reticolare chiusa. L'esclusivo sistema di scorrimento è su guide in acciaio temprato e calibrato F550 SX.

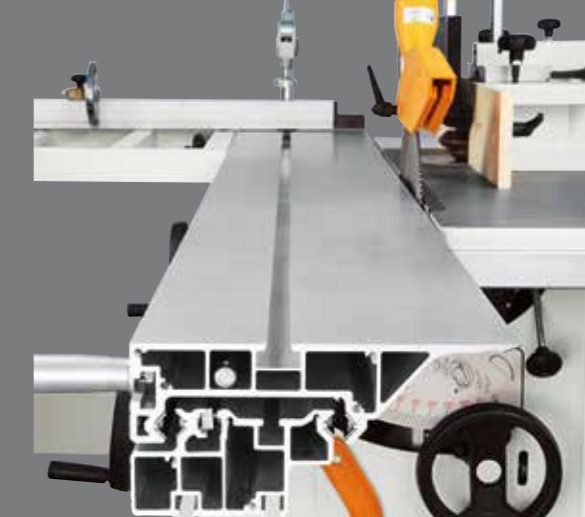
performances assolute di serie

**Telaio e Riga di Squadro.**

Il telaio della **sc 2c (A)** è completo di riga telescopica dotata di una battuta escludibile. Il telaio delle altre macchine **Classic (B)** è di **notevoli dimensioni (960 x 600 mm)** ed è completo di:

- **riga telescopica** dotata di **2 battute reversibili**
- braccio stringi-pezzo
- sostegno telescopico a bandiera

**cu 300c e 410c** hanno in dotazione una guida multi-funzione sega-pialla studiata per essere facilmente posizionata e rimossa per un **rapido passaggio da una lavorazione all'altra.** Precisione assoluta e rapidità di posizionamento della guida parallela su **barra di scorrimento rotonda**, in acciaio rettificato e completa di supporto "alta rigidità" in ghisa, standard su tutte le altre macchine Classic. (vedi figura).



# classic gruppi operatori

risultato ottimale

## Gruppo Pialla.

Una piallatura ottimale, con un albero di 72 mm di diametro con 3 coltelli HSS nella versione standard e, a richiesta, con l'albero "Tersa" con coltelli a serraggio rapido e registrazione automatica. Per una finitura impeccabile, la pressione dei rulli di trascinamento allo spessore può essere regolata in funzione del tipo di legno da lavorare. Il rullo di traino in entrata (A) ha un **profilo a dentatura elicoidale** che garantisce un avanzamento deciso e costante del pezzo mentre quello in uscita in acciaio sabbiato (B) mantiene perfetta la finitura post-lavorazione.



assoluta rigidità

## Guida a Filo.

Assoluta rigidità delle guide a filo delle fs 30c e fs 41c con estrusi di alluminio lunghi 1300 e 1670 mm rispettivamente.

massima accessibilità

## Apertura dei Piani a Filo.

La lavorazione allo spessore è più agevole: nelle combinate universali durante il passaggio dalla lavorazione a filo a quella a spessore **i piani a filo si aprono verso l'interno della macchina, con un angolo di 90° ed in modo simultaneo.**

È possibile passare allo spessore pezzi di altezza massima di 230 mm. Il nuovo design del convogliatore-trucioli, a protezione dell'albero pialla, è stato appositamente studiato per aumentare ulteriormente **la sicurezza e l'efficienza del sistema stesso.**



professionale e di notevole robustezza

## Gruppo Toupie.

Il gruppo ha una colonna di grandi dimensioni interamente in ghisa ed è dotato di una tazza, sempre in ghisa, che **preserva i componenti meccanici interni** alla macchina da trucioli e polveri. **Lavorazioni di precisione ed in tutta sicurezza** con la guida toupie registrabile con regolazione micrometrica, completa di pressatori verticali e orizzontali.

personalizzabili per ogni esigenza di utilizzo

## Prolunghe al Piano e Telaio di Supporto.

Sulla t 45c le prolunghe al piano in entrata ed in uscita ed il supporto frontale telescopico con rulliera (opzionali) facilitano la lavorazione di pezzi di grandi dimensioni.

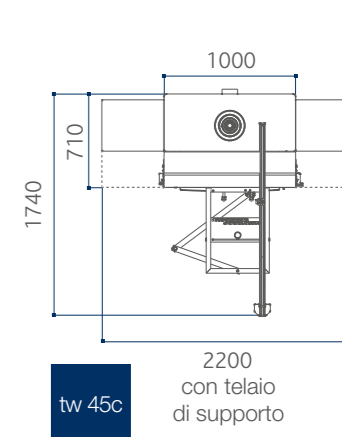
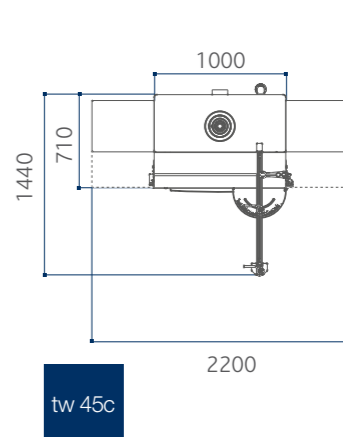
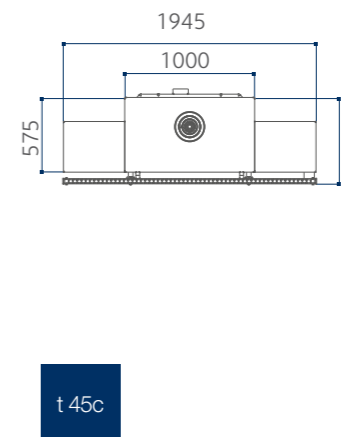
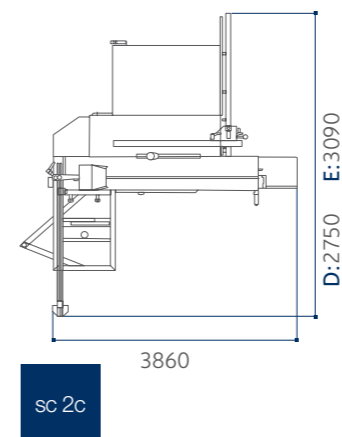
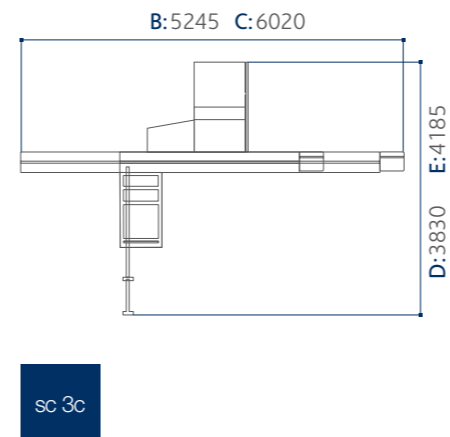
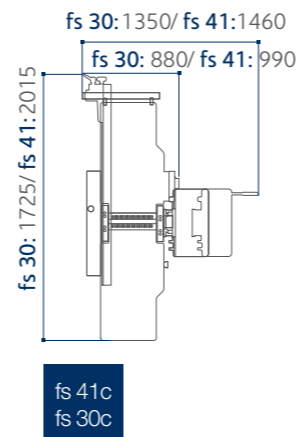
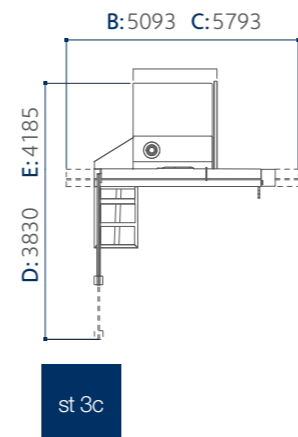
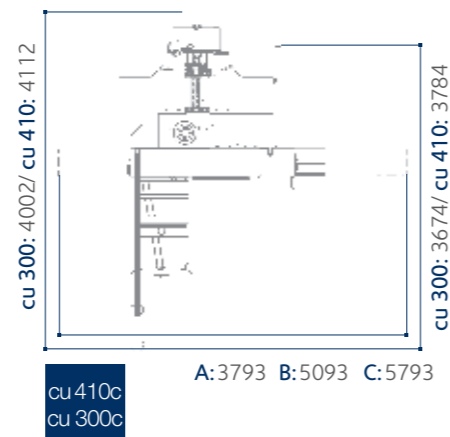
Il carro scorrevole di 270 mm di larghezza della tw 45c fornisce un appoggio scorrevole utilissimo anche per la tenonatura; per una maggiore comodità nella lavorazione dei pezzi più grandi un valido supporto è offerto dal telaio (opzionale) con riga telescopica.



È disponibile, a richiesta, l'albero toupie inclinabile di 45° verso l'interno della macchina (solo per st 3c e tw 45c).



# classic dimensioni d'ingombro e tabelle tecniche



- A con carro 1600 mm
  - B con carro 2250 mm
  - C con carro 2600 mm
  - D con larghezza di taglio 900 mm\*
  - E con larghezza di taglio 1270 mm\*
- \*alla guida parallela

	cu 410c	cu 300c	st 3c	fs 41c	fs 30c	sc 3c	sc 2c	tw 45c	t 45c
<b>pialla</b>									
Larghezza utile di lavoro	mm	410	300	-	410	300	-	-	-
Diametro albero piolla / numero coltelli standard	mm/n.	72 / 3	72 / 3	-	72 / 3	72 / 3	-	-	-
Dimensione coltelli standard	mm	410 x 30 x 3	300 x 30 x 3	-	410 x 30 x 3	300 x 30 x 3	-	-	-
Asportazione max. alla pialla	mm	4	4	-	4	4	-	-	-
Lunghezza totale dei piani a filo	mm	1800	1510	-	1800	1510	-	-	-
Dimensioni piano spessore	mm	410 x 605	300 x 585	-	410 x 605	300 x 585	-	-	-
Velocità d'avanzamento allo spessore	m/min	7	7	-	7	7	-	-	-
Altezza min. ÷ max. di lavoro allo spessore	mm	3 ÷ 230	3 ÷ 230	-	3 ÷ 230	3 ÷ 230	-	-	-
<b>sega circolare</b>									
Dimensioni piano sega-toupie in ghisa	mm	1115 x 335	1115 x 335	1115 x 430	-	840 x 560	1020 x 325	-	-
Inclinazione lame		90° ÷ 45°	90° ÷ 45°	90° ÷ 45°	-	90° ÷ 45°	90° ÷ 45°	-	-
Max. diametro lama sega con incisore montato	mm	315	315	315	-	315	315	-	-
Sporgenza max. lama sega dal piano a 90°/ 45°	mm	100 / 79	100 / 79	100 / 79	-	100 / 79	100 / 79	-	-
Capacità a squadrare	mm	1660 ÷ 2660	1660 ÷ 2660	1660 ÷ 2660	-	2310 ÷ 2660	1660	-	-
Larghezza di taglio alla guida parallela	mm	900	820	900 ÷ 1270	-	900 ÷ 1270	900 ÷ 1270	-	-
<b>toupie</b>									
Lunghezza utile dell'albero toupie	mm	100	100	100	-	-	-	100	100
Velocità rotazione albero toupie (a 50 Hz)	giri/min	3500 / 7000 / 10.000	3500 / 7000 / 10.000	3500 / 7000 / 10.000	-	-	-	3500 / 7000 / 10.000	3500 / 7000 / 10.000
Diametro max. dell'utensile a profilare	mm	210	210	210	-	-	-	210	210
Diametro max. utensile rientrante sotto il piano a 90°	mm	180	180	180	-	-	-	180	180
Diametro max. dell'utensile a tenonare	mm	275	275	275	-	-	-	275	-
<b>altre caratteristiche tecniche</b>									
Motori trifase 4 kW (5,5 hp) 50 Hz - 4,8 kW (6,5 hp) 60 Hz		-	-	-	S	S	-	S	-
Motori trifase 5 kW (6,6 hp) 50 Hz - 6 kW (8 hp) 60 Hz		S	S	S	O	O	S	O	S
Motori monofase 2,2 kW (3 hp) 50 Hz		O	O	O	O	O	O	O	O
Motori monofase S1 3,6 kW (4,8 hp) 60 Hz		O	O	O	O	O	O	O	O
Cappe di aspirazione diametro	mm	120	120	120	120	120	120	120	120

- S Standard
- O Opzionale

## classic principali dispositivi opzionali

supporto per tablet  
su carro scorrevole  
Compatibile con tablet da 8" a 11".



cavatrice in ghisa  
Le cave, mortase e giunzioni ad  
incastro sono facilmente eseguibili.  
La cavatrice è completa di cappa  
d'aspirazione di diametro 120 mm  
e mandrino da 16 mm.

albero pialla "Xylent" con coltelli  
disposti a spirale  
Le 3 spirali di coltelli garantiscono una  
eccezionale finitura. Permette lavorazioni alla  
pialla in estrema silenziosità. Migliora  
l'aspirazione grazie alla produzione di trucioli  
di dimensione molto ridotta. Aumenta la  
durata dei coltelli, con la possibilità di  
poterne sfruttare i quattro lati taglienti.



dispositivo per tagli angolari con battute reversibili  
Per ottenere tagli angolari rapidamente senza spostare la guida di  
squadro. Indicato per il taglio angolato di pezzi piccoli.



protezione alla lama di tipo  
sospeso  
Per una lavorazione alla sega in totale  
sicurezza.



mandrino autocentrante  
0-16 mm "Wescott"  
Le punte della cavatrice si sostituiscono  
in un attimo e non necessitano di  
alcuna registrazione.



valigetta di manutenzione per  
albero "Xylent"  
Completa di:  
- 1 flacone di liquido detergente/sgrassante  
per la pulizia delle resine  
- 1 chiave dinamometrica tarata  
- 2 bit Torx  
- 10 inserti  
- 5 viti  
- 1 spazzola con setole in ottone per pulire  
l'albero con inserti montati  
- 1 spazzola con setole in acciaio per pulire  
le sedi degli inserti



visualizzatore digitale  
per la lettura della  
quota sulla guida  
parallela  
Permette precisi  
posizionamenti grazie  
all'ausilio del sensore a  
banda magnetica.



gruppo guide  
professionali  
Per la sega e la pialla a filo.  
Studiate per essere facilmente  
rimosse e permettere un  
rapido passaggio da una  
lavorazione all'altra.

volantino gravitazionale  
Volantino con indicatore gravitazionale e  
orologio numerico per il posizionamento  
del piano spessore.



albero pialla "Tersa"  
Il bloccaggio automatico dei coltelli ad opera  
della forza centrifuga conferisce sicurezza e  
precisione in lavorazione. Il sistema privo di  
viti di fissaggio rende estremamente rapida  
la sostituzione dei coltelli.





guida toupie registrabile a tre spostamenti

Utilizza un sistema di regolazione delle guide tramite cremagliera e dispone di un lettore digitale meccanico. Grazie al sistema di memorie la cuffia può essere rimossa e riposizionata senza perdere la posizione di lavoro. La capacità massima dell'utensile utilizzabile in profilatura è di 210 mm di diametro.



A



B

albero toupie intercambiabile (A)

Consente una sostituzione rapidissima dell'albero toupie. Disponibile, fra gli alberi di ricambio, anche l'albero toupie con mandrino porta-pinze (B).

classic  
principali  
dispositivi  
opzionali

pianetto e cuffia di protezione a tenonare

Per le lavorazioni di tenonatura alla toupie. Composto da:  
- pianetto  
- cuffia di protezione per utensili di diametro max. 275 mm  
- cappa d'aspirazione diametro 120 mm



carrello porta-accessori "minimax ease"

Studiato per riporre svariati accessori come ad esempio: guida a filo, riga di squadra, guida toupie, alberi toupie, ecc.  
Composto da:  
- piano superiore con superficie in bachelite utilizzabile anche come supporto pezzo in fase di lavorazione  
- due ripiani con superficie gommata  
- ruote girevoli con bloccaggio



S Standard  
O Opzionale



predisposizione elettrica e supporto escludibile per trascinatore

Permette una totale esclusione del dispositivo ed evita interferenze con altre parti della macchina.



pianetto aggiuntivo sul carro scorrevole  
Per il supporto dei pannelli di grandi dimensioni.

	cu 410c	cu 300c	st 3c	fs 41c	fs 30c	sc 3c	sc 2c	tw 45c	t 45c
App Ottimizzatore/Sequenziatore "SCM Thundercut"	S	S	S	-	-	S	S	-	-
Supporto per tablet su carro scorrevole	O	O	O	-	-	O	O	-	-
Dispositivo per tagli angolari con battute reversibili	O	O	O	-	-	O	O	-	-
Visualizzatore digitale per la lettura della quota sulla guida parallela	-	-	O	-	-	O	O	-	-
Pianetto aggiuntivo sul carro scorrevole	O	O	O	-	-	O	O	-	-
Protezione alla lama di tipo sospeso	-	-	O	-	-	O	O	-	-
Gruppo guide professionali	O	O	-	-	-	-	-	-	-
Albero pialla "Tersa"	O	O	-	O	O	-	-	-	-
Albero pialla "Xylent" con coltelli disposti a spirale	O	O	-	O	O	-	-	-	-
Valigetta di manutenzione per albero "Xylent"	O	O	-	O	O	-	-	-	-
Cavatrice in ghisa	O	O	-	O	O	-	-	-	-
Mandrino autocentrante 0-16 mm "Wescott"	O	O	-	O	O	-	-	-	-
Guida toupie registrabile a tre spostamenti	-	-	-	-	-	-	-	O	O
Pianetto e cuffia di protezione a tenonare	O	O	O	-	-	-	-	O	-
Predisposizione elettrica e supporto escludibile per trascinatore	O	O	O	-	-	-	-	-	-
Albero toupie intercambiabile	O	O	O	-	-	-	-	O	O
Ruote per spostamento macchina	O	O	O	O	O	-	-	-	-
Dado set	O	O	-	-	-	O	-	-	-
Volantino gravitazionale	O	O	-	O	O	-	-	-	-

# combinata universale lab 300p



		lab 300p
Larghezza utile di lavoro alla pialla	mm	300
Lunghezza totale dei piani a filo	mm	1300
Diametro max. lama sega con incisore montato	mm	315
Capacità a squadrare	mm	1660
Lunghezza utile dell'albero toupie	mm	100
Potenza motori trifase	kW/Hz	4 (4,8) / 50 (60)

*Tabella completa dei dati tecnici a pag. 28*



**Gruppo Sega**  
taglio sorprendente



**Gruppo Toupie**  
prestazioni superiori



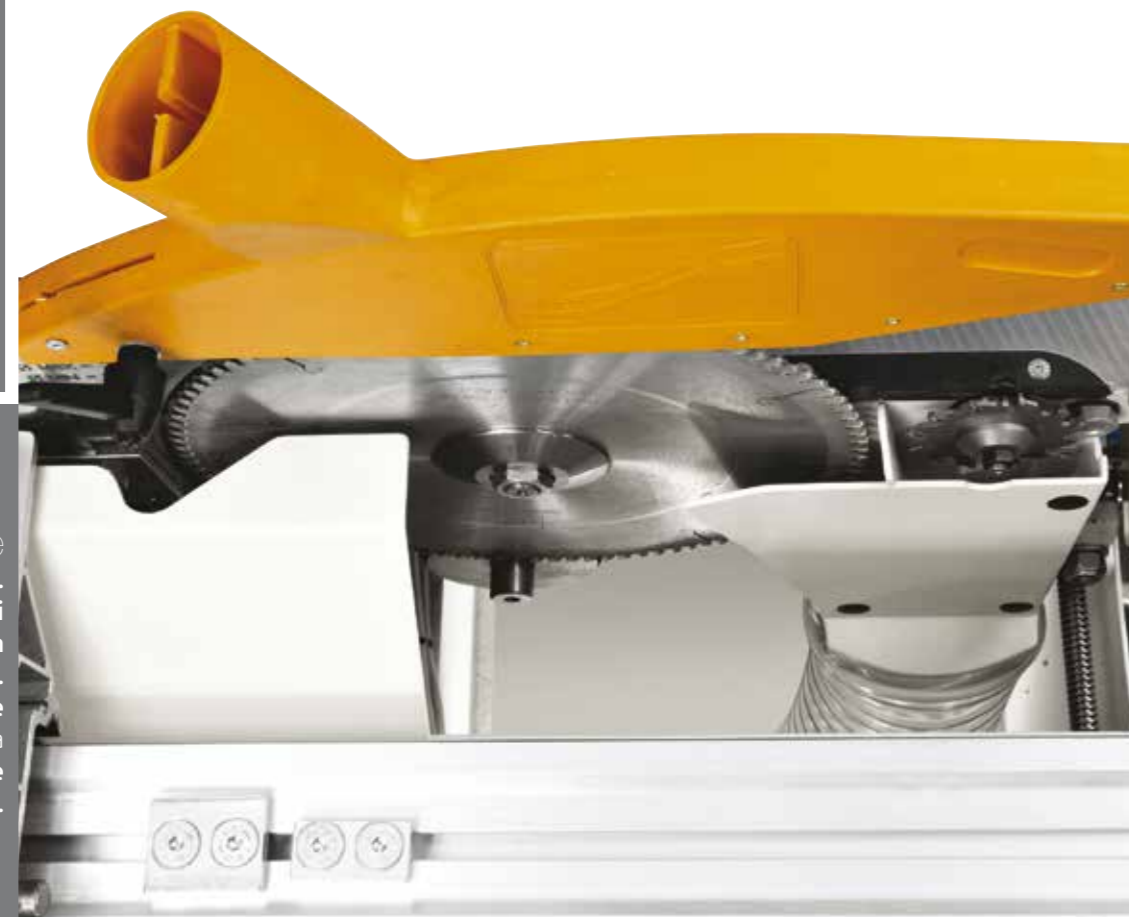
**Sollevamento Piani**  
maggiore efficienza



**SCM  
Thundercut**  
App Ottimizzatore/  
Sequenziatore

Una volta c'era la combinata, ora Minimax ha definito gli standard tecnologici più avanzati per precisione, affidabilità e sicurezza.

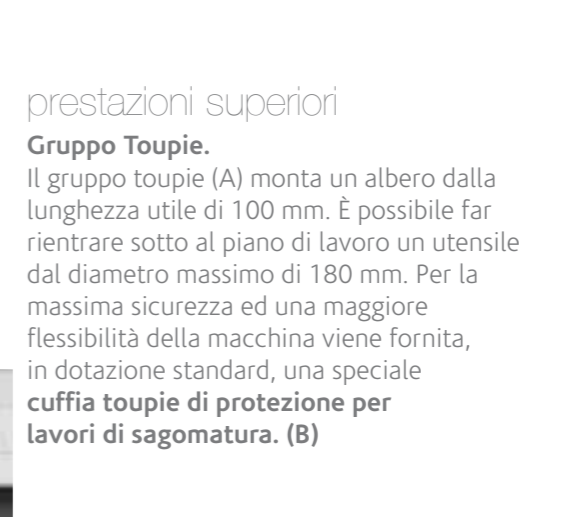
# lab300p gruppi operatori



taglio sorprendente  
**Gruppo Sega.**  
Nuovo gruppo sega con **lama di diametro massimo 315 mm con incisore montato.**  
Il nuovo **gruppo incisore** è fornibile a richiesta ed è **registrabile comodamente dall'esterno della macchina.**



Tagli alla sega più precisi e comodi grazie ad un appoggio perfettamente stabile garantito, anche ai pezzi di grandi dimensioni, dal **carro scorrevole di larghezza 270 mm.**



prestazioni superiori

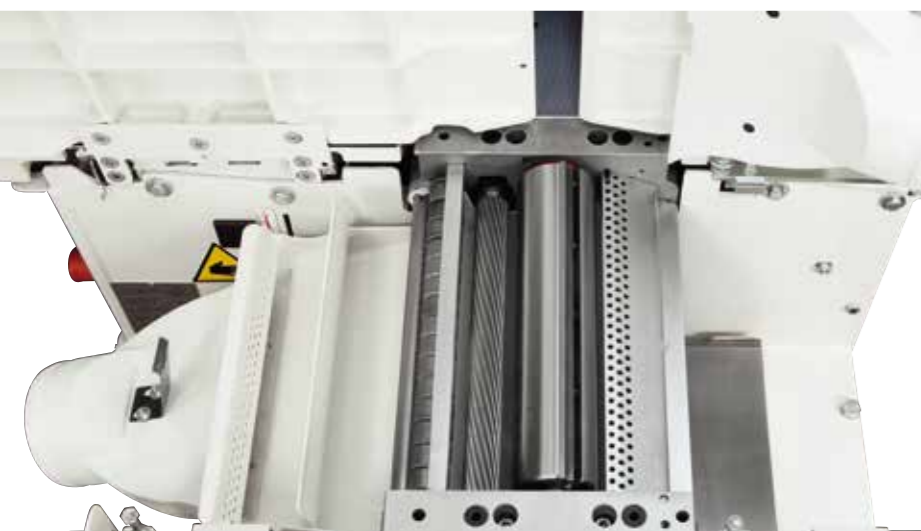
### **Gruppo Toupie.**

Il gruppo toupie (A) monta un albero dalla lunghezza utile di 100 mm. È possibile far rientrare sotto al piano di lavoro un utensile dal diametro massimo di 180 mm. Per la massima sicurezza ed una maggiore flessibilità della macchina viene fornita, in dotazione standard, una speciale **cuffia toupie di protezione per lavori di sagomatura. (B)**



### **Cavatrice in ghisa.**

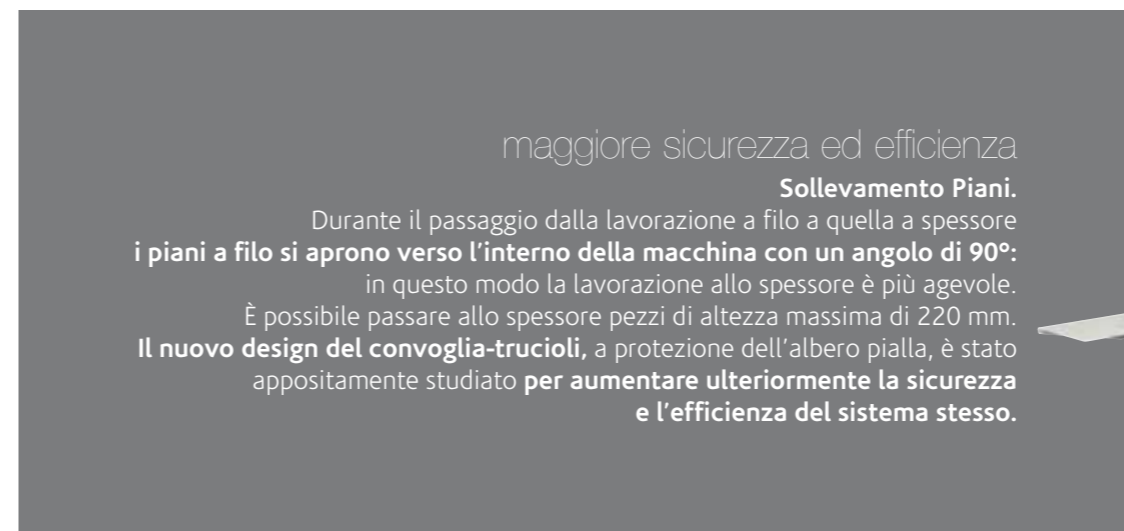
Le cave, mortase e giunzioni ad incastro sono facilmente eseguibili. La cavatrice è completa di cappa d'aspirazione di diametro 120 mm e mandrino da 16 mm. *(opzionale)*



risultato ottimale

### **Gruppo Pialla.**

Una piallatura ottimale, con un albero di 72 mm di diametro con 3 coltelli HSS nella versione standard e, a richiesta, con l'albero "Tersa" con coltelli a serraggio rapido e registrazione automatica. Per una finitura impeccabile, la pressione dei rulli di trascinamento allo spessore può essere regolata in funzione del tipo di legno da lavorare. Il rullo di traino in entrata (A) ha un **profilo a dentatura elicoidale** che garantisce un avanzamento deciso e costante del pezzo mentre quello in uscita in acciaio sabbiato (B) mantiene perfetta la finitura post-lavorazione.



maggiore sicurezza ed efficienza

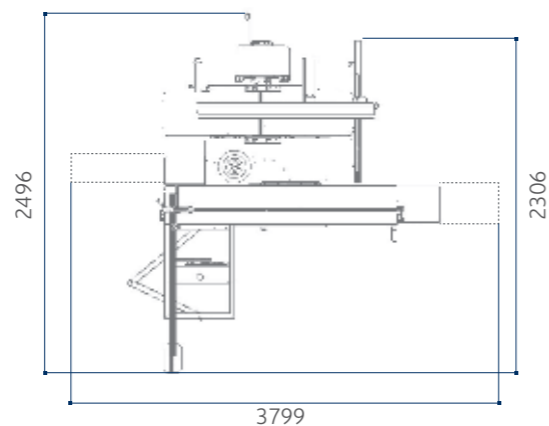
### **Sollevamento Piani.**

Durante il passaggio dalla lavorazione a filo a quella a spessore **i piani a filo si aprono verso l'interno della macchina con un angolo di 90°:** in questo modo la lavorazione allo spessore è più agevole. È possibile passare allo spessore pezzi di altezza massima di 220 mm. **Il nuovo design del convogliatore-trucioli, a protezione dell'albero pialla, è stato appositamente studiato per aumentare ulteriormente la sicurezza e l'efficienza del sistema stesso.**



# lab 300p

dimensioni  
d'ingombro  
e tabelle  
tecniche



S Standard  
O Opzionale

		lab 300p
<b>pialla</b>		
Larghezza utile di lavoro	mm	300
Diametro albero pialla / numero coltelli standard	mm/n.	72 / 3
Dimensione coltelli standard	mm	300 x 30 x 3
Asportazione max. alla pialla	mm	3
Lunghezza totale dei piani a filo	mm	1300
Dimensioni piano spessore	mm	300 x 450
Velocità d'avanzamento allo spessore	m/min	7
Altezza min. ÷ max. di lavoro allo spessore	mm	3 ÷ 220
<b>sega circolare</b>		
Dimensioni piano sega-toupie in ghisa	mm	1020 x 325
Inclinazione lame		90° ÷ 45°
Max. diametro lama sega con incisore montato	mm	315
Sporgenza max. lama sega dal piano a 90°/ 45°	mm	100 / 79
Capacità a squadrare	mm	1660
Larghezza di taglio alla guida parallela	mm	800
<b>toupie</b>		
Lunghezza utile dell'albero toupie	mm	100
Velocità rotazione albero toupie (a 50 Hz)	giri/min	3500 / 7000 / 10.000
Diametro max. dell'utensile a profilare	mm	210
Diametro max. utensile rientrante sotto il piano a 90°	mm	180
Diametro max. dell'utensile a tenonare	mm	275
<b>altre caratteristiche tecniche</b>		
Motori trifase 4 kW (5,5 hp) 50 Hz - 4,8 kW (6,5 hp) 60 Hz		S
Motori monofase 2,2 kW (3 hp) 50 Hz		O
Motori monofase S1 3,6 kW (4,8 hp) 60 Hz		O
App Ottimizzatore/Sequenziatore "SCM Thundercut"		S
Cappe di aspirazione diametro	mm	120



# lab 300p principali dispositivi opzionali

pianetto e cuffia di protezione a tenonare  
Per le lavorazioni di tenonatura alla toupie. Composto da:

- pianetto
- cuffia di protezione per utensili di diametro max. 275 mm
- cappa d'aspirazione diametro 120 mm



albero pialla "Tersa"  
Il bloccaggio automatico dei coltelli ad opera della forza centrifuga conferisce sicurezza e precisione in lavorazione. Il sistema privo di viti di fissaggio rende estremamente rapida la sostituzione dei coltelli.



mandrino autocentrante 0-16 mm "Wescott"  
Le punte della cavatrice si sostituiscono in un attimo e non necessitano di alcuna registrazione.



supporto per tablet su carro scorrevole  
Compatibile con tablet da 8" a 11".



dispositivo per tagli angolari con battute reversibili  
Per ottenere tagli angolari rapidamente senza spostare la guida di squadro. Indicato per il taglio angolato di pezzi piccoli.



predisposizione elettrica e supporto escludibile per trascinatore  
Permette una totale esclusione del dispositivo ed evita interferenze con altre parti della macchina.



albero pialla "Xylent" con coltelli disposti a spirale  
Le 3 spirali di coltelli garantiscono una eccezionale finitura. Permette lavorazioni alla pialla in estrema silenziosità. Migliora l'aspirazione grazie alla produzione di trucioli di dimensione molto ridotta. Aumenta la durata dei coltelli, con la possibilità di poterne sfruttare i quattro lati taglienti.

volantino gravitazionale  
Volantino con indicatore gravitazionale e orologio numerico per il posizionamento del piano spessore.



pianetto aggiuntivo sul carro scorrevole  
Per il supporto dei pannelli di grandi dimensioni.



gruppo guide professionali  
Per la sega e la pialla a filo. Studiate per essere facilmente rimosse e permettere un rapido passaggio da una lavorazione all'altra.



valigetta di manutenzione per albero "Xylent"  
Completa di:

- 1 flacone di liquido detergente/sgrassante per la pulizia delle resine
- 1 chiave dinamometrica tarata
- 2 bit Torx
- 10 inserti
- 5 viti
- 1 spazzola con setole in ottone per pulire l'albero con inserti montati
- 1 spazzola con setole in acciaio per pulire le sedi degli inserti

carrello porta-accessori "minimax ease"  
Studiato per riporre svariati accessori come ad esempio: guida a filo, riga di squadro, guida toupie, alberi toupie, ecc.  
Composto da:

- piano superiore con superficie in bachelite utilizzabile anche come supporto pezzo in fase di lavorazione
- due ripiani con superficie gommata
- ruote girevoli con bloccaggio



# UNA RETE DI 1.000 TECNICI, 36.000 CODICI PER UN'ASSISTENZA PRONTA E QUALIFICATA

TECNICI ALTAMENTE SPECIALIZZATI,  
UNA GESTIONE EFFICIENTE E 6 SEDI  
DI SERVIZIO RICAMBI NEL MONDO,  
UN SUPPORTO VICINO, SICURO ED EFFICACE.

## SERVIZIO ASSISTENZA

SCM Group offre attenzioni che vanno ben oltre il momento dell'acquisto, per garantire nel tempo le prestazioni ottimali del sistema tecnologico produttivo dei suoi clienti.

### UN'OFFERTA COMPLETA DI SERVIZI POST- VENDITA

- installazione e start up di macchine, celle, linee e impianti
- programmi di formazione su misura per ogni cliente
- tele-assistenza per ridurre tempi e costi di eventuali fermi macchina
- programmi di manutenzione preventiva per garantire prestazioni costanti nel tempo
- revisioni complete di macchine e impianti per rinnovare il valore aggiunto degli investimenti
- upgrading personalizzati per aggiornare macchine e impianti dei clienti rispetto alle nuove esigenze produttive.

 **scmservice**

## SERVIZIO RICAMBI

A livello globale SCM Group può contare su 140 addetti al servizio ricambi, per una gestione intelligente del magazzino pronta a soddisfare ogni richiesta con una spedizione in tempo reale.



### 36.000 CODICI DIVERSI

Ricambi disponibili per ogni singolo pezzo, pari a un investimento di 12 milioni di euro.



### RICAMBIO GARANTITO

Anche per articoli di difficile reperimento, con 3,5 milioni di euro investiti in ricambi "critici".



### DISPONIBILITÀ IMMEDIATA

Oltre il 90% degli ordini ricevuti ogni giorno vengono evasi contestualmente grazie all'elevata disponibilità di codici a magazzino



### 6 SEDI NEL MONDO

Per la gestione dei ricambi (Rimini, Singapore, Shenzhen, Mosca, Atlanta, Sao Bento do Sul).



### 500 SPEDIZIONI AL GIORNO

 **scmspareparts**

# LE PIÙ SOLIDE TECNOLOGIE DEL LEGNO SONO IL NOSTRO DNA

## SCM. IN UN SOLO BRAND UN GRANDE PATRIMONIO DI COMPETENZE

Con oltre 65 anni di primati SCM è il grande protagonista della woodworking technology, il risultato dell'integrazione dei migliori know-how nelle macchine e negli impianti per la lavorazione del legno, presente in tutto il mondo con la più ampia rete distributiva del settore.

**65+** anni di storia

**3** principali poli produttivi in Italia

**300.000** metri quadrati di sedi e stabilimenti nel mondo

**20.000** macchine prodotte annualmente

**90%** di export

**20** filiali estere

**400** agenti e distributori

**500** tecnici di assistenza

**500** brevetti registrati

Nel nostro DNA la forza di un grande Gruppo. Scm è parte di Scm Group, leader mondiale nelle macchine e componenti industriali per la lavorazione di una vasta gamma di materiali.

## SCM GROUP, UN TEAM DI ECCELLENZE PER LA PIÙ EVOLUTA COMPETENZA NELLE MACCHINE E NEI COMPONENTI INDUSTRIALI

### INDUSTRIAL MACHINERY

Macchine stand alone, impianti integrati e servizi dedicati al processo di lavorazione di una vasta gamma di materiali.



TECNOLOGIE  
PER LA LAVORAZIONE DEL LEGNO



TECNOLOGIE PER MATERIALI  
COMPOSITI, ALLUMINIO, PLASTICA,  
VETRO, PIETRA, METALLO

### INDUSTRIAL COMPONENTS

Componenti tecnologici per le macchine e gli impianti del gruppo, di terzi e per l'industria meccanica.



ELETTROMANDRINI E  
COMPONENTI TECNOLOGICI



QUADRI ELETTRICI



CARPENTERIA METALLICA



FUSIONE IN GHISA

  
woodworking technology

 | *is more*  
woodworking technology





**Società del Gruppo Scm**

sede legale:

via Emilia, 77  
47921 Rimini, Italia  
T. +39 0541 700111  
F. +39 0541 700232

sede commerciale:

via Casale, 450  
47826 Villa Verucchio, Rimini, Italia  
T. +39 0541 674111  
F. +39 0541 674274  
scm@scmgroup.com  
www.scmwood.com

**Scm Industria Spa**

Professional Workshop Machinery

via Valdicella, 7  
47892 Gualdicciolo,  
Repubblica di San Marino  
scm@scmgroup.com

**ufficio commerciale Italia:**

T. +378 0549 876911  
F. +378 0549 999604

**ufficio commerciale estero:**

T. +39 0541 674111  
F. +39 0541 674274  
www.scmwood.com

Le potenze dei motori in questo catalogo si intendono espresse in S6, tranne dove diversamente specificato.

Per esigenze dimostrative tutte le foto di questo catalogo riproducono macchine in configurazione CE e sono complete di opzionali. Senza nessun preavviso i dati tecnici possono essere variati. Le modifiche non influenzano la sicurezza prevista dalle norme CE.

rev.01  
03/2021

Mic Studio

